



## PANORAMA PAN-10500 Touchscreen Integrationshandbuch

English

Deutsch

Nederlands

Français

Español

## Inhaltsübersicht

<b>01 PRODUKTSPEZIFIKATIONEN</b>	<b>3</b>
<b>02 SERIELLE KOMMUNIKATION</b>	<b>4</b>
<b>2.1 RS-232-ANSCHLUSS UND PORT-KONFIGURATION</b>	<b>4</b>
<b>03 TECHNISCHE ZEICHNUNGEN</b>	<b>5</b>
<b>3.1 PAN-10500</b>	<b>5</b>
<b>3.2 VERPACKUNG</b>	<b>7</b>

# PRODUKTSPEZIFIKATIONEN

## 1. PRODUKTSPEZIFIKATIONEN

PRODUKTSPEZIFIKATIONEN	
Bildschirmgröße	105"
Display-Technologie	LED-LCD
Display-Auflösung	5120 x 2160
Helligkeit	400 cd/m2
Kontrast	1200:1
Reaktionszeit	8ms
Bildwiederholrate	60Hz
Betrachtungswinkel	178°
Display-Farben	1.07G
Hintergrundbeleuchtung	Direct LED
Lebensdauer	50.000 Stunden
Ausrichtung	Querformat
Betriebssystem	Kein OS
Erkennungsmethode	IR
Berührungspunkte	20
Reaktionszeit	<= 5ms
Berührungsgenauigkeit	1mm
Eingangsanschlüsse	HDMI 2.0 x1, Audio-Ausgang, DP 1.2 x2
OPS-Steckplatz	JA
Audio-Leistungsausgang	2 x 10W
VESA 100x100	JA
Frontglas	3 mm gehärtet
Glas-Beschichtung	Antireflexion
Stromzufuhr	AC 100-240V 50/60Hz
Betriebstemperatur	0 - 40°C
Luftfeuchtigkeit im Betrieb	35 - 85% RH (nicht kond.)
VESA-Norm	1000 x 400

# SERIELLE KOMMUNIKATION

## 2. SERIELLE KOMMUNIKATION

Das Display verwendet ein einfaches textbasiertes Steuerprotokoll, um Anfragen von Steuergeräten entgegenzunehmen und Antworten an solche Geräte zu senden. In diesem Abschnitt wird beschrieben, wie Steuermeldungen über eine serielle Verbindung zwischen dem Display und einem Automatisierungs-/Steuerungssystem oder einem PC mit einem Terminal-Emulationsprogramm wie Windows® HyperTerminal oder Tera Term gesendet werden.

### 2.1 RS-232-ANSCHLUSS UND PORT-KONFIGURATION

Schließen Sie Ihr Steuerungssystem oder Ihren PC an den RS-232-Eingang des Displays an.

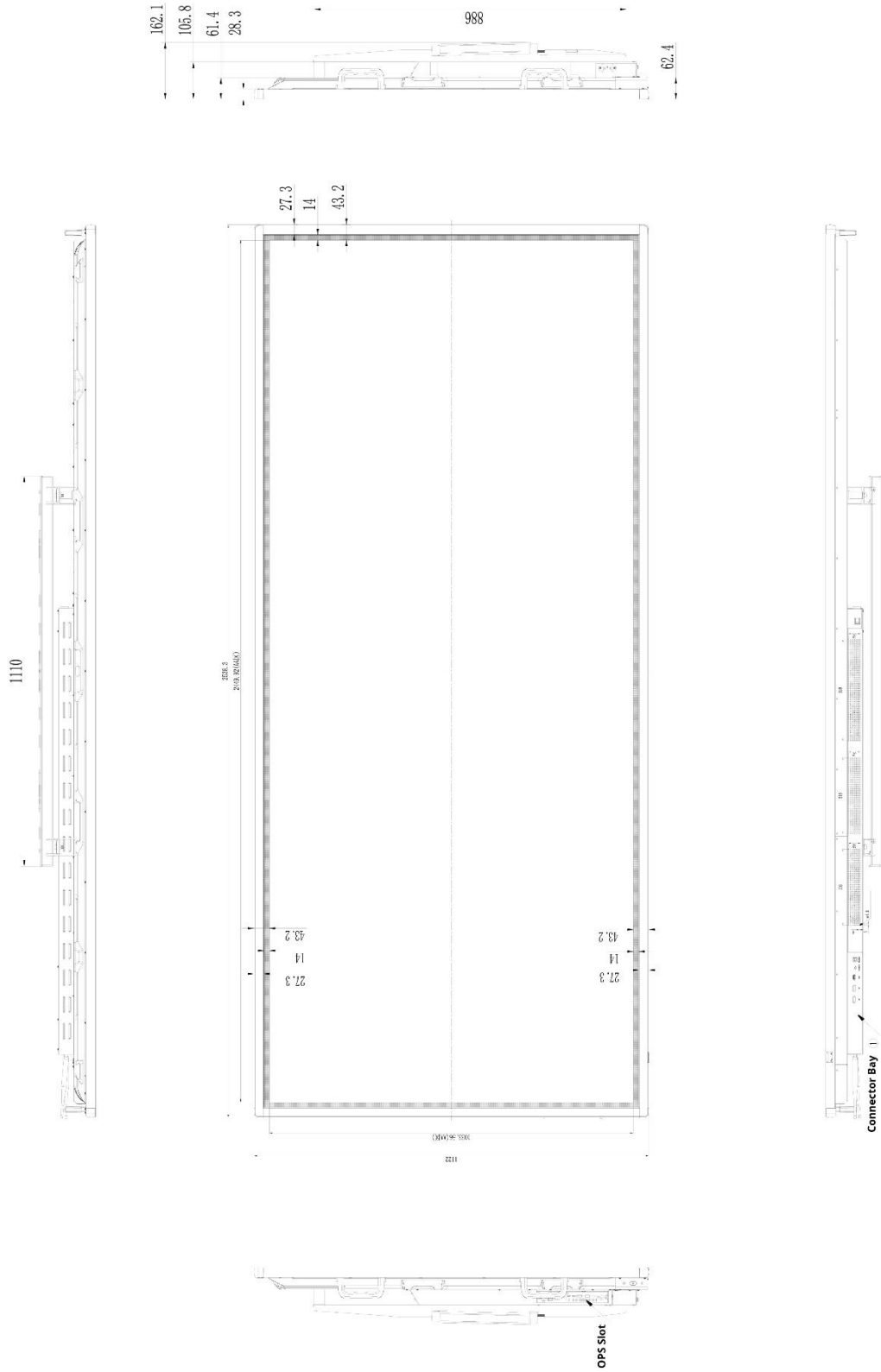
Konfigurieren Sie den seriellen RS-232-Anschluss der Steuerung oder des PCs wie folgt:

- Baudrate: 9600.
- 8bit
- keine Parität
- 1 Stoppbit
- Flusskontrolle: Nein

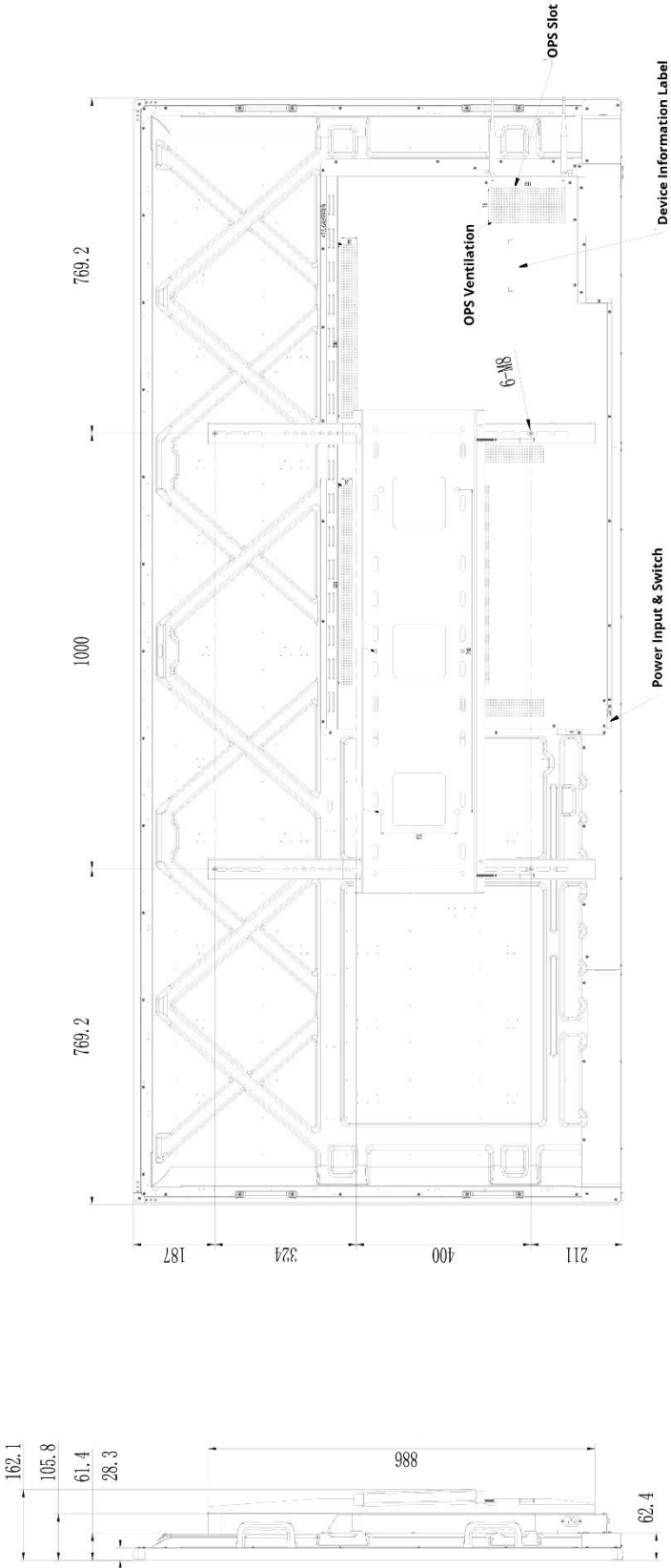
DIREKTE EINGABEBEFEHLE		
Modus	ANLEITUNG FÜR DIE FERNBEDIENUNG	CODE
AUSSCHALTEN	69 76 20	0X56
NETZ EIN	69 53 43	0X57
STUMMSCHALTUNG	69 37 5F	0X01
LAUTSTÄRKE +	69 82 14	0X48
LAUTSTÄRKE -	69 85 11	0X49
QUELLE	89 65 23 26	0X0F
RETURN	69 19 7D	0X15
MENÜ	69 80 16	0X16
LINKS	69 63 33	0X11
RECHTS	69 66 30	0X12
AB	69 43 53	0X13
AUF	69 46 50	0X14
OPS	89 55 0E 74	0X54
HDMI	89 55 0D 14	0X55
DP1	89 65 03 0E	0X62
DP2	89 65 05 0C	0X63
BESTÄTIGEN/OK	89 65 07 0A	0X10

# TECHNISCHE ZEICHNUNGEN

## 3.1 PAN-10500



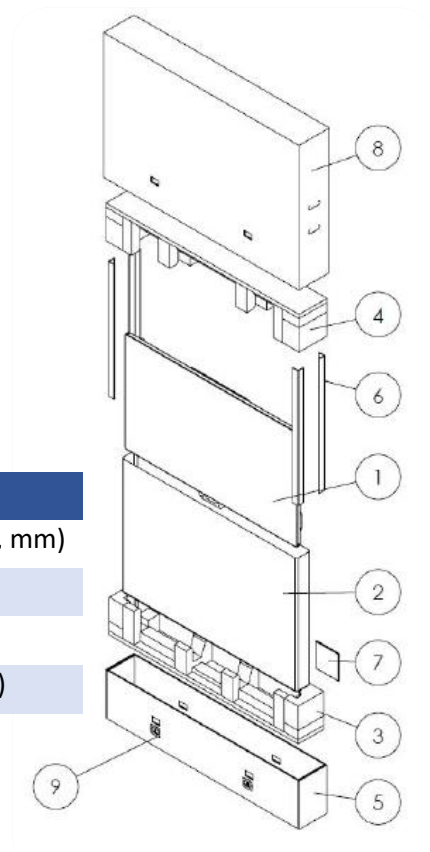
# TECHNISCHE ZEICHNUNGEN



# TECHNISCHE ZEICHNUNGEN

## 3.2 VERPACKUNG

Item	Beschreibung	Menge
1	Bildschirm	1
2	Antistatische Tasche	1
3	EPE-Polster Unten	1
4	EPE-Polster oben	1
5	Kartontablett	1
6	Eckplatte	4
7	Zubehörtasche	1
8	Karton	1
9	Karton-Verschluss	4 - 6



### PAN-10500

Produktabmessungen 2538,3 x 1122 x 105,8 (N/Wandmontage, mm)

Verpackungsabmessungen 2780 x 1420 x 415 (mm)

Nettogewicht 103 (+/- 1,5kg)

Bruttogewicht 158 (+/- 1,5kg) (einschl. Holzpalette)